

# VT100 ボディ・ ウォーン・カメラ

VT100 は、カスタマイズ可能で完全に統合された企業向けモバイルビデオソリューションを提供します。



## 一般情報

典型的な使用例	個人および現場のセキュリティを維持・管理するためのインシデント・レコーダー
管理ソフトウェア	VideoManager のライセンスまたはクラウドサービスが必要

## サイズと重さ

寸法	80mm x 51mm x 22mm
重量	72 g

## バッテリー

バッテリー	内蔵。ユーザーによる保守はできません
バッテリータイプ	リチウムイオン
バッテリー充電時間	通常5時間以内に充電完了
録画モード時のバッテリー	最大3時間の録画、または最大1.5時間のライブストリーミングと録画
スタンバイ時のバッテリー容量	6か月
バッテリー過充電保護	VT100は過充電を防ぐ過充電保護機能を備えています。ドッキングステーションに接続したままにできます。

## 音声

音声キャプチャ	あり。映像とともに音声キャプチャを無効にするオプションがあります
---------	----------------------------------

## カメラ

ボタン	背面に2つのボタンがあり、どちらも録画の開始および停止に使用できます
レンズのキャプチャ角度	130°の視野角

## カメラの機能

メモリ容量	16ギガバイト
録画ステータスユーザー通知	触覚および視覚フィードバック
ストレージメディアへのアクセス	ユーザーがストレージメディアにアクセスできない密閉型ユニット
フロントディスプレイメッセージ	メッセージ/ロゴ付きIDカードを表示

## ビデオおよび録画

ビデオ録画形式	H.264
解像度	1280 x 720 HD
フレームレート	1秒あたり30フレーム
録画ストレージ容量	16ギガバイト

## 認証および環境

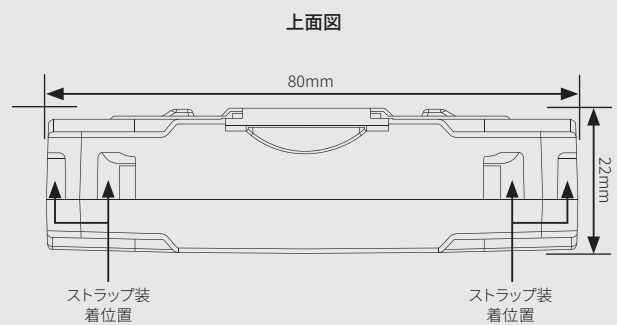
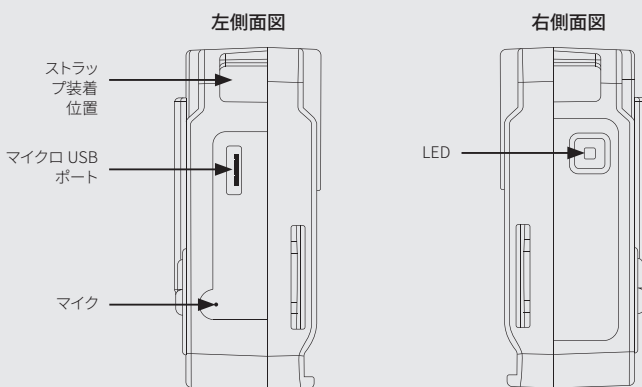
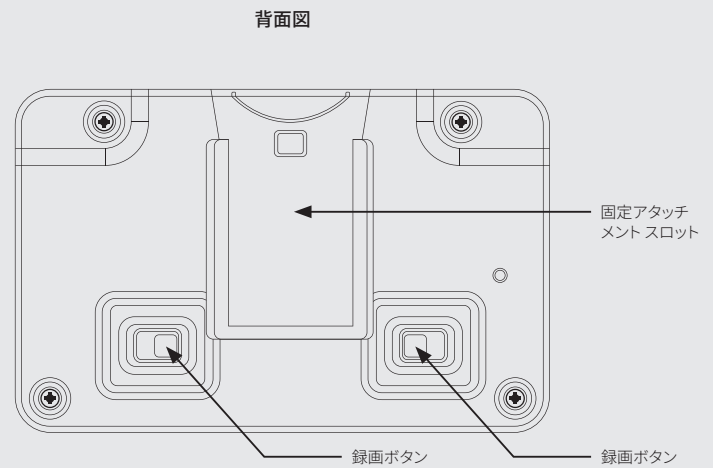
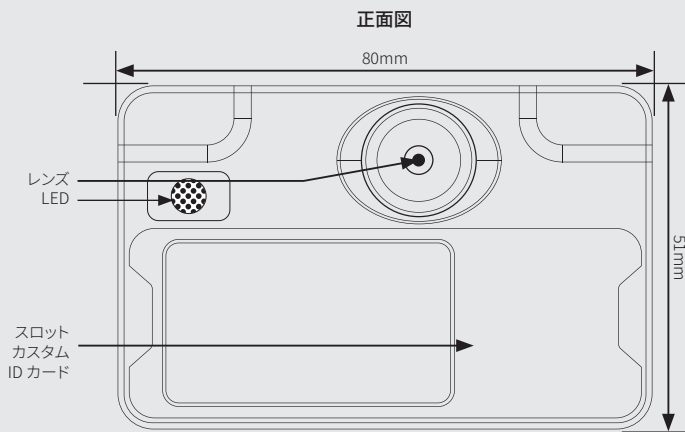
IP規格	IP54
環境温度動作定格	動作時: -20°C ~ +40°C 充電時: 0°C ~ +25°C

## Wi-Fi® 機能

Wi-Fi の仕様	802.11 b/g/n (2.4GHz WiFi)
Wi-Fi セキュリティ	WPA2-PSK
Wi-Fi ストリーミング	640x360 15fps ONStream と互換性あり

## セキュリティ

USB ストレージメディア のネットワークデータセ キュリティ	VT100は USB ストレージ デバイスとして 表示されず、Wi-Fi ネットワークに接続して いる間はファイルを受信できません
追跡記録	使用状況、操作、および録画の詳細すべ ての監査が記録されインデックスが付け られます
録画の表示、 コピーおよび削除機能	VT100 の装着者は、適切な権限なしで、デ バイスまたはカメラから直接録画にアク セスしたり、または録画を表示、削除する ことはできません
ストレージメディアへの アクセス	ユーザーがストレージメディアにアクセス できない密閉型ユニット



# VT-100-N およびアクセサリ

## VT100 (VT-100-N)

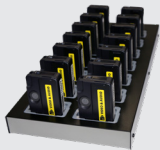


### 含まれているもの:

Wi-Fi ストリーミング、小型で目立たない、16GB のストレージ、6 か月のスタンバイ (インスタント録画モード)、最大 3 時間の録画、最大 1.5 時間のライブストリーミングと録画などの機能と、1年間の返品保証が含まれています。

注意: VideoManager エンタープライズ ライセンスまたは VideoManager クラウド サービスが必要です。詳細については、モトローラ・ソリューションズにお問い合わせください。

部品番号: VT-100-N



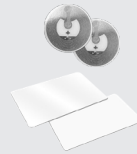
VT-100-DOCK14/AUS など



DC-200/AUS など



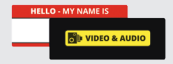
RF-220



RF-STICKER-10  
RF-CARD-10



VT-100-ID-CUS-ART



VT-100-ID-CUS-250 など

## 充電器、ドックコントローラ、RFID、カスタム ディスプレイ フロントパネル ID カード

VT-100-DOCK14/UK、VT-100-DOCK14/US、VT-100-DOCK14/ROW、VT-100-DOCK14/EU、VT-100-DOCK14/AUS	VT100 14 ポートドック
DC-200/UK、DC-200/EU、DC-200/US、DC-200/AUS、DC-200/ROW	ドックコントローラ DC-200
RF-220	RFID RF-220
RF-STICKER-10	RFID ステッカータグ
RF-CARD-10	RFID カード
VT-100-ID-CUS-ART	カスタム VT100 フロントパネル ID カード (デザイン)
VT-100-ID-CUS-250、VT-100-ID-CUS-1000、VT-400-ID-CUS-5000	カスタム VT100 フロントパネル ID カード (印刷)250、1000、5000 での注文が可能です



VT-100-FIX-ALIG



VT-100-FIX-EP



VT-100-FIX-SPORT



VT-100-FIX-KF-ALT



AC-USB-MICROB-100



AC-USB-DOCK-200  
AC-USB-DOCK-050



AC-LANYARD-05

## アタッチメント、ストラップ、交換用ケーブル

VT-100-FIX-ALIG	VT100 回転式ロングワニ口クリップ
VT-100-FIX-EP	VT100 肩章 (ショルダー) クリップ
VT-100-FIX-SPORT	VT100 スポーツ カメラ ピラー
VT-100-FIX-KF-ALT	VT100 Klick Fast スタッド
AC-USB-MICROB-100	交換用マイクロ USB ケーブル
AC-USB-DOCK-200、AC-USB-DOCK-050	交換用 USB タイプ A/USB タイプ B ケーブル (0.5m、2.0m)
AC-LANYARD-05	ストラップ (5つのブレイクアウェイと2つのループ付き)



#### KLICK FAST 固定具\*

KF-SCREW      Klick Fast ユニフォームねじ止めドック

KF-LOOP      Klick Fast 無線機ループドック

KF-DOCKCLAMP      Klick Fast ドック クランプ  
(ポケット Klick Fast ドック)

KF-DOCKEP      Klick Fast ドック肩章

KF-MAGMOUNT2      Klick Fast 磁気マウントセット  
(マグネット付き)

KF-MAGMOUNT      Klick Fast 磁気マウントセット  
(マグネットなし)

KF-MOLLEVEST      MOLLE ベスト用Klick Fast ドック

KF-DOCKBUTTONM      Klick Fast ボタンドック (男性用)

KF-DOCKBUTTONF      Klick Fast ボタンドック (女性用)

KF-DOCK05BVELCRO      Klick Fast ベルトループ

KF-DOCKRUCKSACK      Klick Fast リュックサックドック

KF-DOCKCROCCLIP      Klick Fast ワニ口クリップ

KF-DOCKCROCCLAT      Klick Fast ワニ口クリップ  
(アンチチルト アタッチメント付き)



#### KLICK FAST ハーネス\*\*

KF-HARN3      Klick Fast 3点式チェストハーネス

KF-HARN4      Klick Fast 4点式チェストハーネス

KF-HARN5      Klick Fast ショルダーハーネス

詳細については、[motorolasolutions.com/map/ja\\_jp/bwc](https://motorolasolutions.com/map/ja_jp/bwc) をご覧ください

\*Klick Fast 固定具は、VT-100-FIX-KF-ALT アタッチメントと併用する場合に、VT-100-N と互換性があります。

\*\*Klick Fast ハーネスは、VT-100-FIX-KF-ALT アタッチメントと併用する場合に、VT-100-N と互換性があります。

Motorola Solutions Singapore Pte Ltd. 80 Pasir Panjang Road #18-81 Mapletree Business City Singapore 117372. [motorolasolutions.com](https://motorolasolutions.com)

ご利用いただけるかは、各国の法律および規制によって異なります。記載されている仕様はすべて、特に明記されていない限り代表的なものであり、予告なく変更されることがあります。

MOTOROLA, MOTO, MOTOROLA SOLUTIONS and the Stylized M Logo are trademarks or registered trademarks of Motorola Trademark Holdings, LLC and are used under license. All other trademarks are the property of their respective owners. © 2024 Motorola Solutions, Inc. All rights reserved. (07/24)